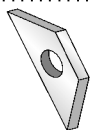
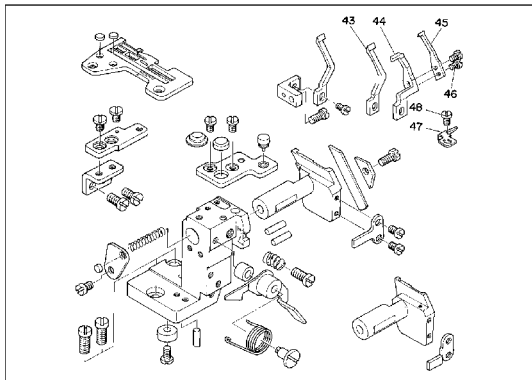
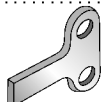


Serie : MO-2400 ; MO-2500

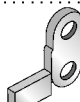
COMPONENTI GRUPPO COLTELLO INFERIORE-PLACCA



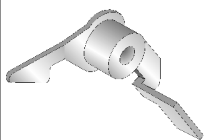
118-46102
Ferma coltello
SS-9111010-SP
Vite



118-46409
Linguetta antirotazione
(MO-2404 ; MO-2414)
(MO-2504 ; MO-2514)
SS-7090710-SP
Vite



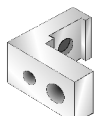
118-46508
Linguetta antirotazione
(MO-2416 ; MO-2516)
SS-7090710-SP
Vite



118-01859
Leva



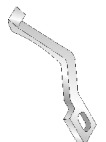
118-02006
Molla per leva



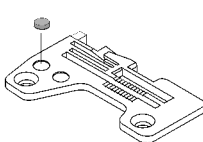
118-47100
Porta salva ago
SS-7110840-SP
Vite



118-90100
Salva ago
(MO-2404 ; MO-2504)



118-90308
Salva ago
(MO-2414 ; MO-2514)



118-06304
Tappo per placca ago

SS-7090610-SP Vite salva ago



118-90506
Salva ago
(MO-2416 ; MO-2516)



118-90605
Salva ago
(MO-2416 ; MO-2516)



118-90704
Salva ago
(MO-2416 ; MO-2516)

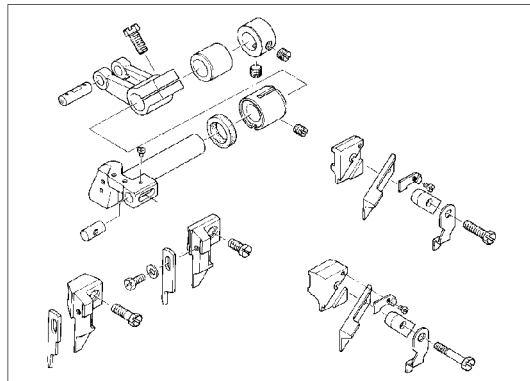
SS-9110610-SP
Vite

SS-7060510-SP
Vite

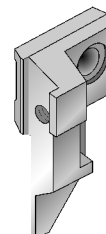
SS-6090560-TP
Vite

Serie : MO-2400 ; MO-2500

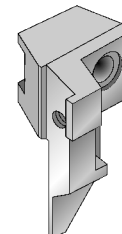
COMPONENTI GRUPPO COLTELLO SUPERIORE



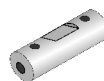
115-65801
Perno guida coltello



118-45302
Supporto coltello sup.
(MO-2404 ; MO-2414)
(MO-2504 ; MO-2514)



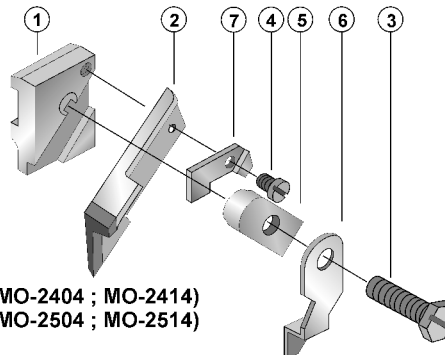
118-45401
Supporto coltello sup.
(MO-2416 ; MO-2516)



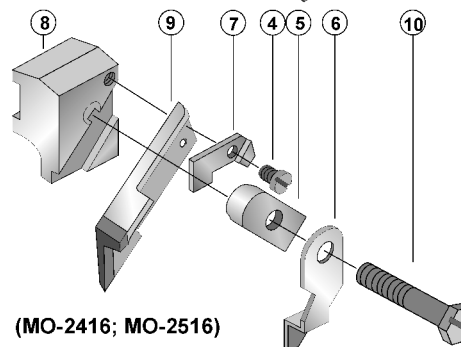
B1403-352-C00
Perno

SS-6111040-SP
Vite

SS-6111610-SP
Vite



(MO-2404 ; MO-2414)
(MO-2504 ; MO-2514)



(MO-2416 ; MO-2516)

- 1 - **115-98000** Supporto coltello (MO-2404 ; MO-2414)
- 2 - **118-45807(CT)** Coltello superiore (MO-2504 ; MO-2514)
- 3 - **SS-9111610-SP** Vite