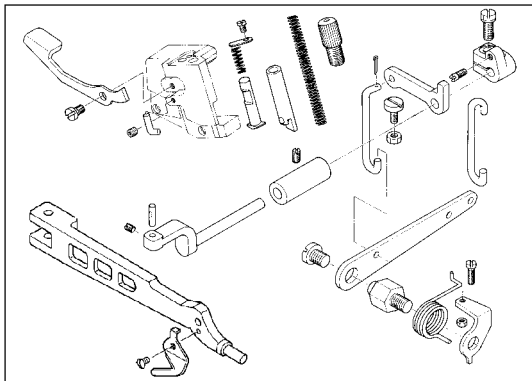
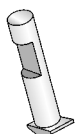


Serie : MO-2400 ; MO-2500

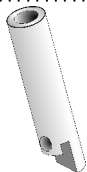
COMPONENTI GRUPPO PIEDINO PREMISTOFFA



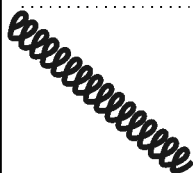
118-20909  
Molla



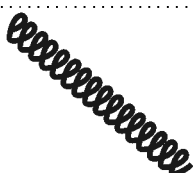
118-20305  
Barretta piedino



118-20156  
Barretta



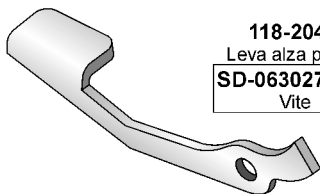
B1515-804-00B  
Molla



B1515-804-000-A  
Molla  
(per materiali leggeri)



118-20206  
Vite regola pressione



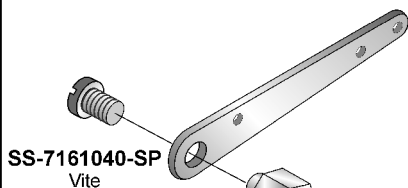
118-20404  
Leva alza piedino  
SD-0630271-SP  
Vite



118-19406  
Gancio vecchio tipo



118-19414  
Gancio nuovo tipo



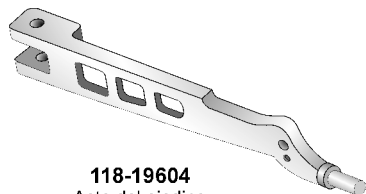
SS-7161040-SP  
Vite

118-19307  
Leva

118-19109  
Perno a vite

118-19208  
Molla

B1529-804-000  
Fermo per leva



118-19604  
Asta del piedino

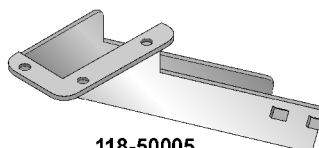
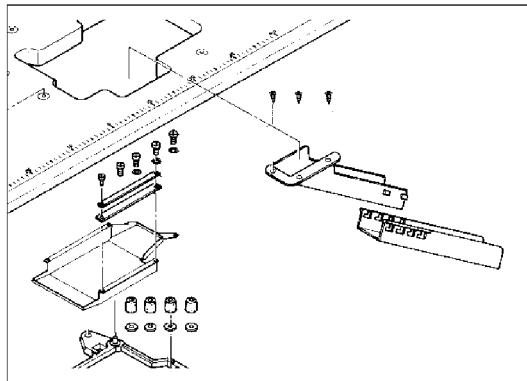


B1528-804-000-A  
Coltello

SS-5060410-SP  
Vite

Serie : MO-2400 ; MO-2500

COMPONENTI SUL TAVOLO

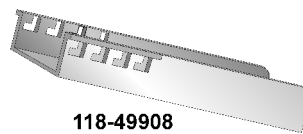


118-50005  
Canaletto di scarico superiore



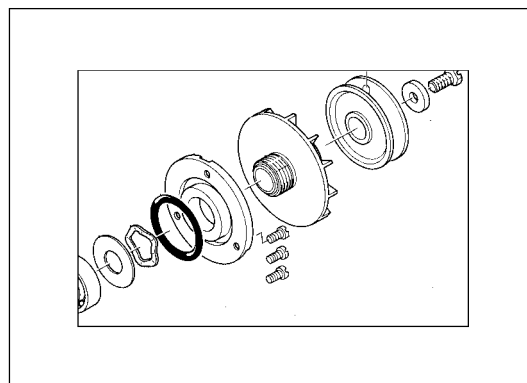
115-71403  
Gommino

118-50054  
Canaletto di scarico rifiuti completo

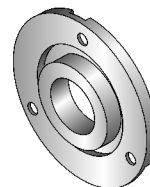


118-49908  
Canaletto di scarico inferiore

COMPONENTI ALBERO A GOMITO



RO-3473501-00  
Guarnizione supporto



118-11403  
Supporto cuscinetto

SS-4121015-SP  
Vite