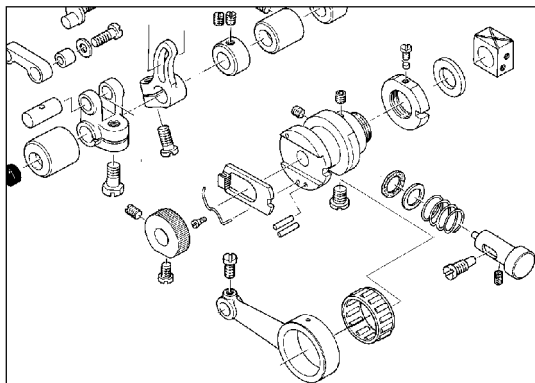


Serie : MO-2400 ; MO-2500

COMPONENTI MECCANISMO MOVIMENTO



B1609-804-B00
Gabbia a rulli

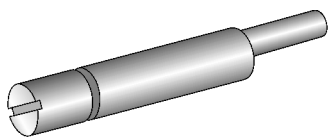
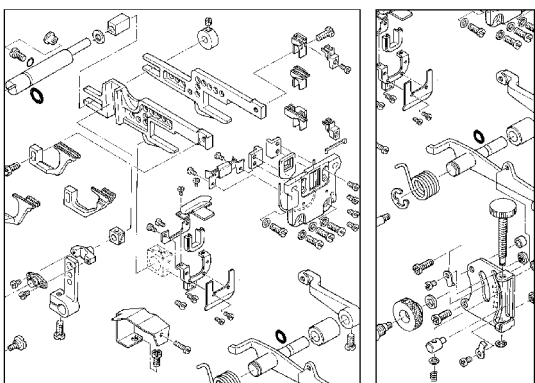


118-23309
Dado



PS-0300132-KH
Spina

COMPONENTI MECCANISMO MOVIMENTO



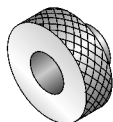
118-24505
Albero



118-24653
Collare
SS-8660330-SP
Vite



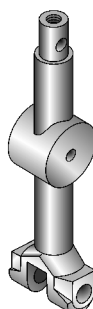
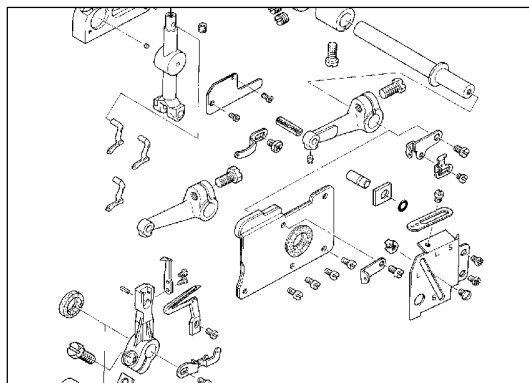
115-28908
Molla



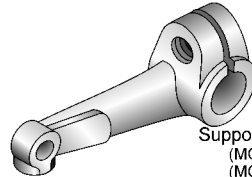
B1647-704-000-A
Dado bloccaggio
movimento differenziale

Serie : MO-2400 ; MO-2500

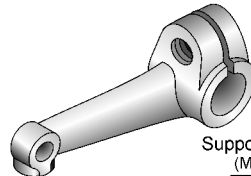
COMPONENTI GRUPPO CROCHET SUPERIORE ED INFERIORE



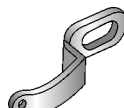
118-34553
Supporto crochet sup.
(nuovo tipo)
118-31674
Supporto crochet sup.
(vecchio tipo)



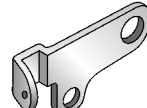
118-31450
Supporto per connessione
(MO-2404 ; MO-2416)
(MO-2504 ; MO-2516)
SS-9151210-TP
Vite



118-31559
Supporto per connessione
(MO-2414 ; MO-2514)
SS-9151210-TP
Vite



118-33308
Guidafilo superiore
SS-4090615-SP
Vite



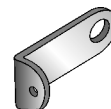
118-33001
Tirafilo destro
SS-7110840-SP
Vite



118-33506
Tirafilo crochet inferiore
SS-6080410-SP
Vite



118-33407
Guidafilo crochet inf.
SS-3090610-SP
Vite



118-33100
Guidafilo inferiore
SS-7090850-SP
Vite



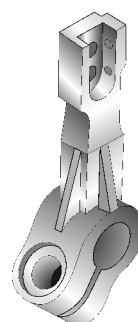
118-90001
Salva ago
SS-6060410-TP
Vite



115-44756
Supporto crochet sup.
(per crochet diritti)
SS-6080410-SP
Vite



118-33209
Tirafilo sinistro
SS-7110840-SP
Vite



118-32458
Supporto crochet inf.
SS-9151210-TP
Vite