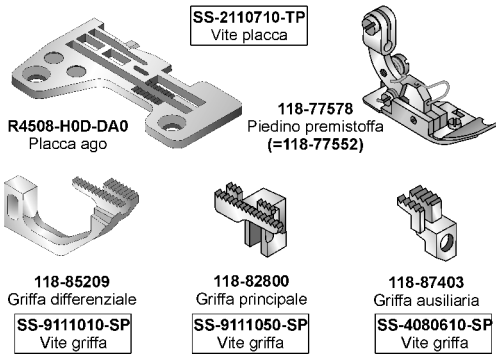
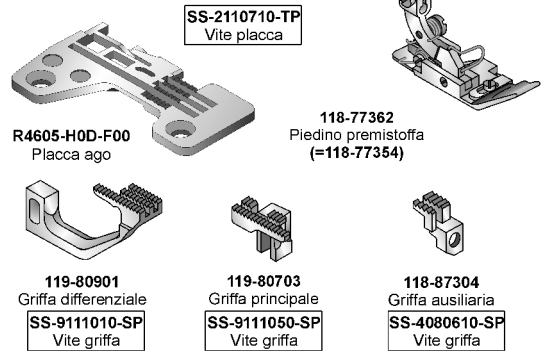


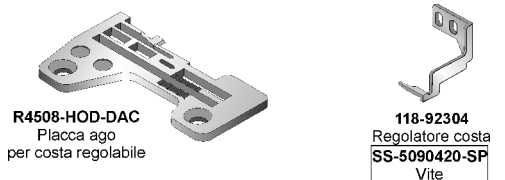
**MO-2416-DD4  
MO-2516-DD4**



**MO-2416-BD6-500  
MO-2516-BD6-500**

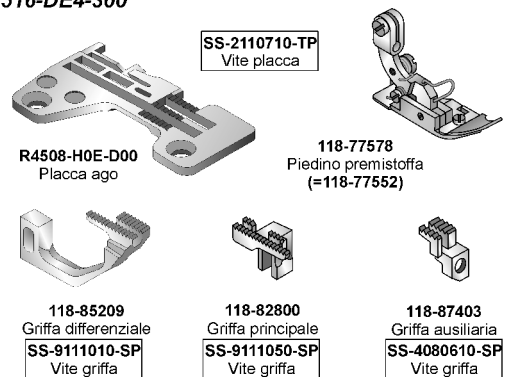


**Componenti speciali per: MO-2416; MO-2516**

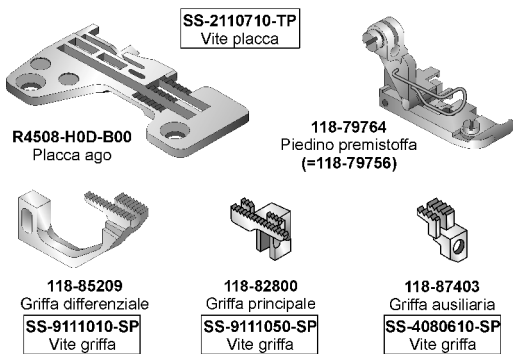


**N o t a :**  
I pezzi illustrati sono montati in alternativa alle placche di serie mantenendo invariate le griffe, i piedini, i coltelli e i crochet.

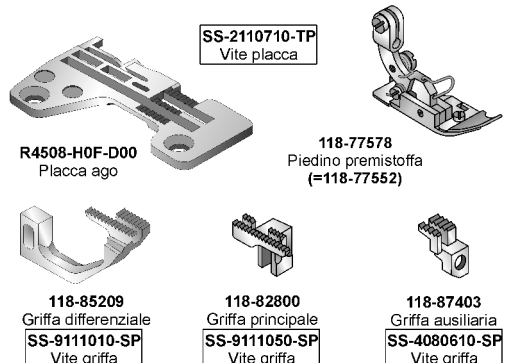
**MO-2416-DE4-300  
MO-2516-DE4-300**



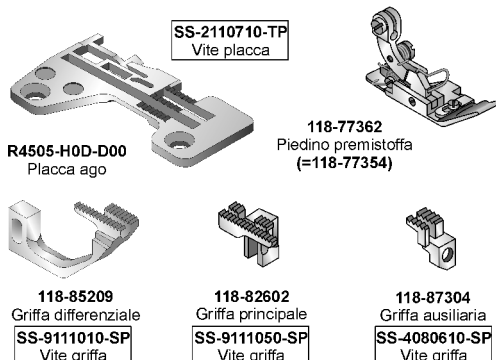
**MO-2416-DD4-100  
MO-2516-DD4-100**



**MO-2416-DF4-300  
MO-2516-DF4-300**



**MO-2416-BD4-300  
MO-2516-BD4-300**



**MO-2416-DG4-300  
MO-2516-DG4-300**

