

# Parti per ..... t/cuci (Organi di cucitura principali)

# JUKI

per : MO-2316; MO-2416; MO-2516 (-DD4) 5 fili

per : MO-3604; MO-3704; MO-3904 (-0E4) 3 fili

**SS-2110710-TP**  
Vite placca

**R4508-H0D-DA0**  
Placca ago

**118-77578**  
Piedino premistoffa  
(=118-77552)

**SS-2110910-SL**  
Vite placca

**R4200-JOE-DA0**  
Placca ago

**118-76166**  
Piedino premistoffa  
(=118-76158)

**118-85209**  
Griffa differenziale

**SS-9111010-SP**  
Vite griffa

**118-82800**  
Griffa principale

**SS-9111050-SP**  
Vite griffa

**118-87403**  
Griffa ausiliaria

**SS-4080610-SP**  
Vite griffa

**B1657-804-00T**  
Griffa differenziale

**SS-9111010-SP**  
Vite griffa

**118-82107**  
Griffa principale

**SS-9111050-SP**  
Vite griffa

**118-87106**  
Griffa ausiliaria

**SS-4080610-SP**  
Vite griffa

**118-45906**  
Coltello superiore

**118-45906(CT)**  
Coltello superiore in VIDIA

**B4111-804-00E(CT)**  
Coltello sup. in VIDIA (per materiali pesanti)

**118-45807**  
Coltello superiore

**118-45807(CT)**  
Coltello superiore in VIDIA

**B4111-804-00E(CT)**  
Coltello sup. in VIDIA (per materiali pesanti)

**SS-9112310-SP** Vite coltello superiore

**SS-9111610-SP** Vite coltello superiore

**118-45708(CT)**  
Coltello superiore in VIDIA

**SS-9090813-TP**  
Vite coltello

**118-46003**  
Coltello inferiore

**SS-9111010-SP**  
Vite coltello

**118-70359**  
Morsetto (2 aghi)

**SS-8080310-TP**  
Vite ago

**118-45609(CT)**  
Coltello superiore in VIDIA

**SS-9090813-TP**  
Vite coltello

**118-46003**  
Coltello inferiore

**SS-9111010-SP**  
Vite coltello

**121-48607**  
Morsetto (1 ago)

**SS-8080310-TP**  
Vite ago

**118-88005**  
Crochet superiore (filati sottili)

**118-88104**  
Crochet superiore (filati intermedi)

**118-88302**  
Crochet superiore (filati grossi)

**118-88104**  
Crochet superiore (filati mediofini)

**119-99208**  
Crochet superiore (filati grossi)

**119-99307**  
Crochet inferiore

**SS-6090620-TP**  
Vite crochet

**SS-9110430-TP** Vite crochet superiore

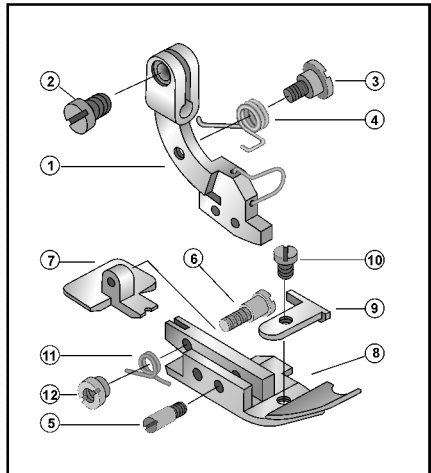
**SS-9110430-TP** Vite crochet superiore

**118-88401**  
Crochet inferiore

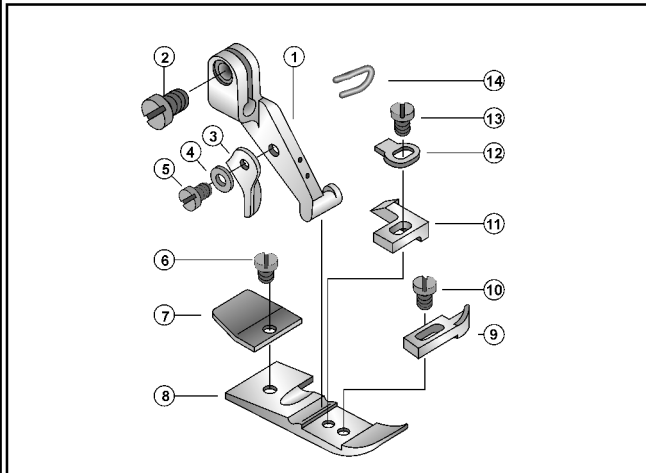
**SS-6090620-SP**  
Vite crochet

**118-29405**  
Crochet anteriore

**SS-8110422-TP**  
Vite crochet



- |                   |                     |                    |                  |
|-------------------|---------------------|--------------------|------------------|
| 1 - 118-72108     | Braccetto piedino   | 7 - 118-75309      | Coda piedino     |
| 2 - SS-6090650-SP | Vite braccetto      | 8 - B1507-816-000  | Suola            |
| 3 - B1514-816-000 | Vite molla          | 9 - B1530-816-D00  | Fermo ausiliario |
| 4 - B1515-816-000 | Molla del braccetto | 10 - SS-6060340-SP | Vite fermo       |
| 5 - B1510-816-000 | Perno anteriore     | 11 - B1512-816-000 | Molla per coda   |
| 6 - B1511-816-000 | Perno posteriore    | 12 - B1513-816-000 | Dado perno post. |
- 118-77578**  
Piedino premistoffa completo



- |                   |                   |                    |                     |
|-------------------|-------------------|--------------------|---------------------|
| 1 - 118-72009     | Braccetto piedino | 8 - B1507-804-C00  | Suola               |
| 2 - SS-6090650-SP | Vite braccetto    | 9 - B1510-814-000  | Salva ricciolo      |
| 3 - B1530-804-000 | Aletta di fermo   | 10 - SS-6060440-TP | Vite salva ricciolo |
| 4 - WP-0250516-SD | Rondella          | 11 - B1509-804-C00 | Linguetta per punto |
| 5 - SS-7060610-SP | Vite aletta       | 12 - B1508-804-00B | Molla               |
| 6 - SS-6060210-SP | Vite coda         | 13 - SS-7080520-SP | Vite molla          |
| 7 - B1511-814-000 | Coda piedino      | 14 - 118-20701     | Salvadita           |
- 118-76166**  
Piedino premistoffa completo