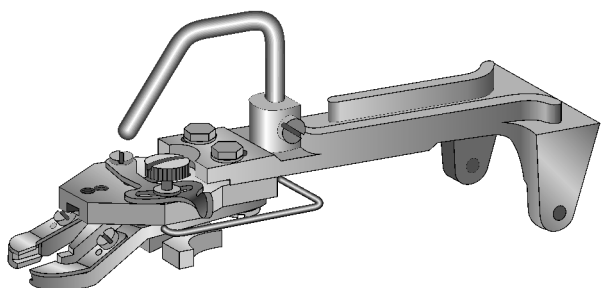


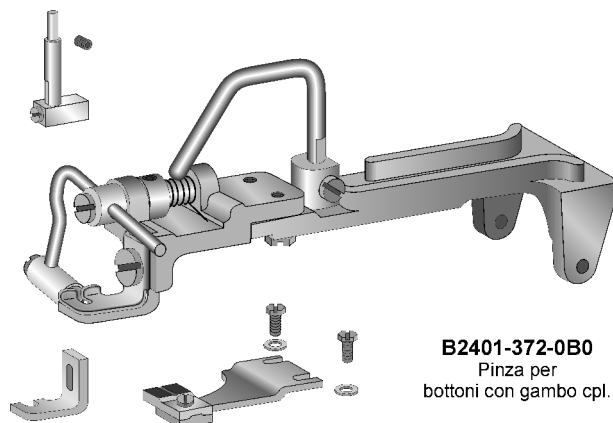
Parti per..... MB-372; MB-373 JUKI

Serie: MB-372; MB-373

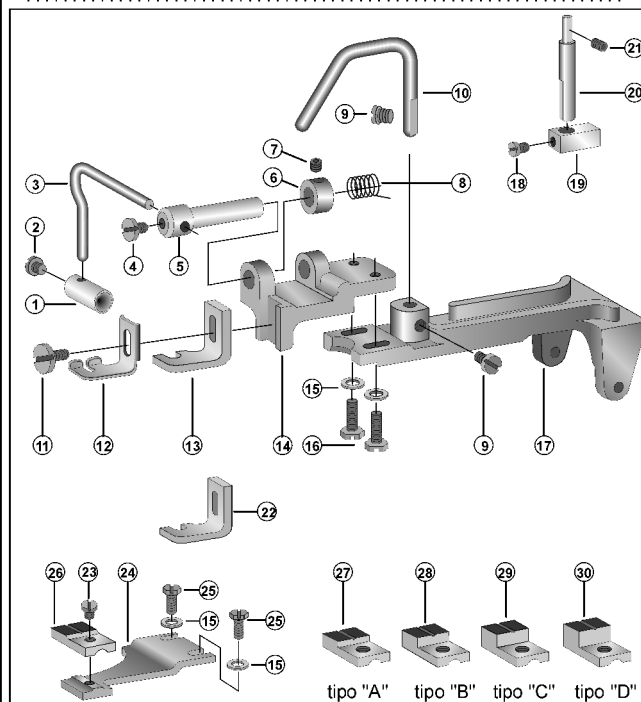
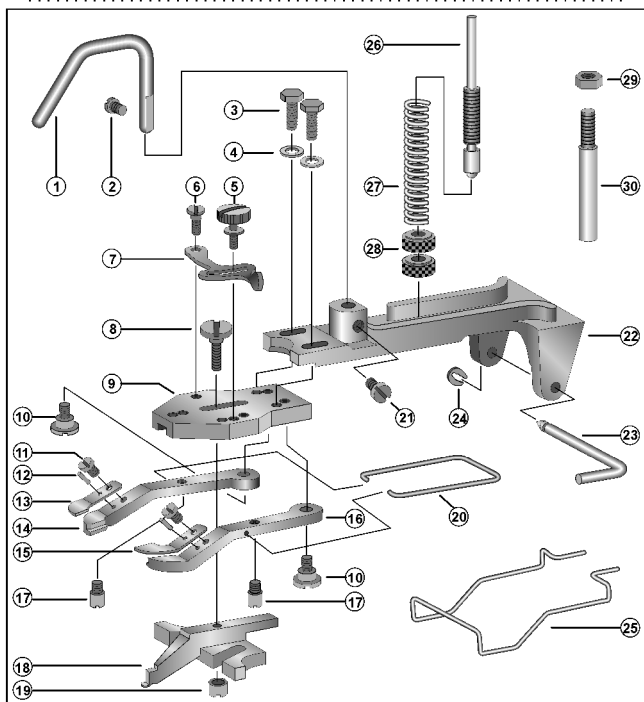


B2547-372-0B0
Pinza per
bottoni piatti cpl.

Serie: MB-372; MB-373



B2401-372-0B0
Pinza per
bottoni con gambo cpl.

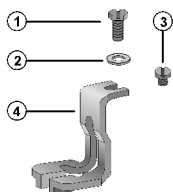


- | | | | |
|--------------------|----------------------|----------------------|--------------------|
| 1 - B2546-372-000 | Leva manovra pinza | 16 - B2557-372-000 | Ganaschia destra |
| 2 - SS-7150940-SP | Vite | 17 - B2560-372-000 | Perno ganasce |
| 3 - SS-9621413-SP | Vite | 18 - B2552-372-000 | Guida |
| 4 - WP-0501016-SD | Rondella | 19 - B2553-372-000 | Dado |
| 5 - B2549-372-000 | Vite regolatrice | 20 - B2561-372-000 | Molla rit. ganasce |
| 6 - SD-0550181-SP | Vite | 21 - SS-7150940-SP | Vite |
| 7 - B2548-372-000 | Leva di fermo | 22 - B2542-372-000 | Supporto pinza |
| 8 - SD-0550301-SP | Vite | 23 - B2540-372-000 | Perno |
| 9 - B2547-372-000 | Supporto ganasce | 24 - B2541-372-000 | Seeger |
| 10 - SD-0640391-TP | Vite | 25 - B3130-372-000-A | Salvadada |
| 11 - SS-7090410-SP | Vite | 26 - B2544-372-000 | Barretta di press. |
| 12 - B2559-372-000 | Spina | 27 - B2545-372-000 | Molla |
| 13 - B2556-372-000 | Molla ganaschia sin. | 28 - B3125-012-000 | Dado reg. press. |
| 14 - B2555-372-000 | Ganaschia sinistra | 29 - NS-6160520-SP | Dado |
| 15 - B2558-372-000 | Molla ganaschia | 30 - B2543-372-000 | Perno di fermo |

- | | | | |
|--------------------|--------------------|--------------------|---------------------|
| 1 - B2406-372-000 | Ferma bottone | 16 - SS-9621413-SP | Vite |
| 2 - SS-7110710-SP | Vite | 17 - B2542-372-000 | Supporto pinza |
| 3 - B2405-372-000 | Leva ferma bottone | 18 - SS-7110540-SP | Vite |
| 4 - SS-7110570-SP | Vite | 19 - B2412-372-000 | Bloccchetto |
| 5 - B2402-372-000 | Perno | 20 - B2411-372-000 | Perno |
| 6 - CS-072081A-SP | Boccola | 21 - SS-8120740-SP | Grano |
| 7 - SS-8110410-TP | Grano | 22 - B2419-372-B00 | Adattatore "B" |
| 8 - B2404-372-000 | Molla | 23 - SS-6110480-SP | Vite |
| 9 - SS-7150940-SP | Vite | 24 - B2409-372-000 | Piaccia attaccabot. |
| 10 - B2546-372-000 | Leva manovra pinza | 25 - SS-9120910-TP | Vite |
| 11 - SS-6111140-SP | Vite | 26 - B2410-372-000 | Supporto standard |
| 12 - B2408-372-000 | Salva bottoni | 27 - B2410-372-00A | Supporto tipo "A" |
| 13 - B2419-372-A00 | Adattatore "A" | 28 - B2410-372-00B | Supporto tipo "B" |
| 14 - B2401-372-000 | Supporto superiore | 29 - B2410-372-00C | Supporto tipo "C" |
| 15 - WP-0501016-SD | Rondella | 30 - B2410-372-00D | Supporto tipo "D" |

ACCESSORI ESCLUSIVI PER MB-373

NOTA:
Accessori per il primo processo di
cucitura con pinza B2547-372-0B0

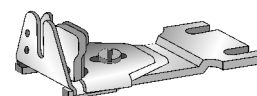
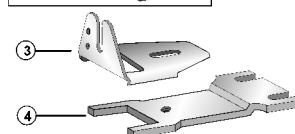
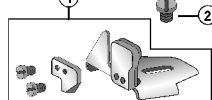


B2447-372-0A0
Piedino cpl.

- | | |
|-------------------|----------|
| 1 - SS-9120910-TP | Vite |
| 2 - WP-0501016-SD | Rondella |
| 3 - B2446-372-000 | Perno |
| 4 - B2447-372-000 | Piedino |

ACCESSORI ESCLUSIVI PER MB-372

NOTA:
Accessori per il secondo
processo di cucitura.



B2440-372-0A0
Guida cpl.

- | | |
|-------------------|------------------|
| 1 - B2442-372-0A0 | Guida media cpl. |
| 2 - SS-9110513-TP | Vite |
| 3 - B2441-372-000 | Guida grande |
| 4 - B2440-372-000 | Placca |