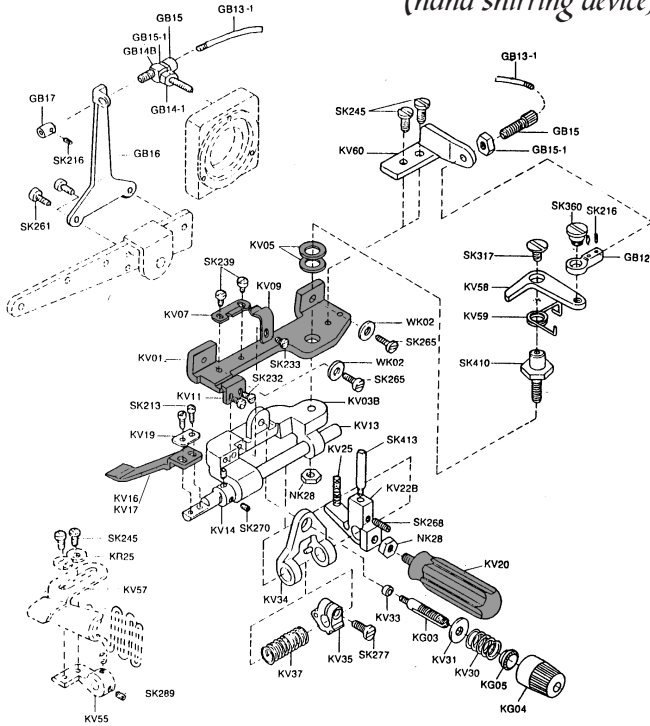
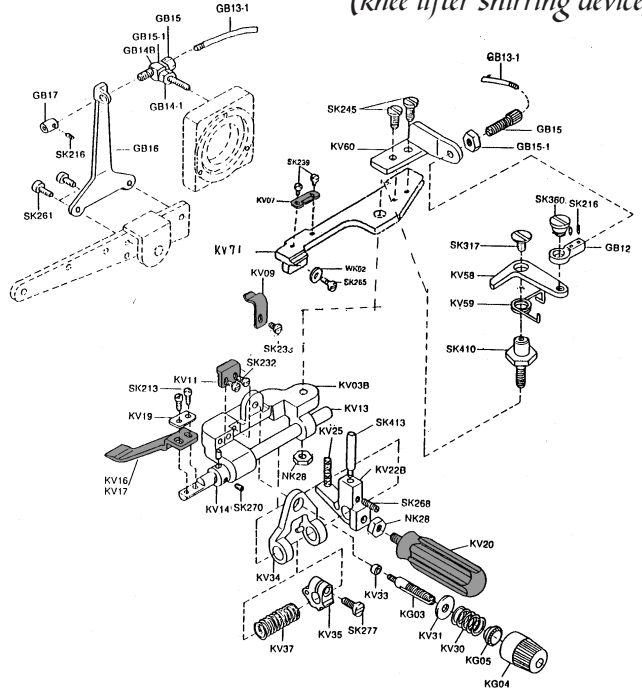


**GA-KV (arricciatore manuale)**  
(hand shirring device)

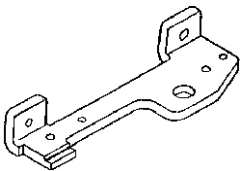


**GH-KV (arricciatore a ginocchiera)**  
(knee lifter shirring device)



**KI. 400 serie, 500 serie, 700 serie, 800 serie**

**Ricambi per gruppo GA/GH-KV**  
*Parts list for GA/GH-KV group*



Supporto  
Bracket  
cod. **KV01**



Rondella elastica  
Spring washer  
cod. **KV05**



Dente di fermo  
Stopper  
cod. **KV07**



Molla di fermo  
Stopper spring  
cod. **KV09**



Dente di fermo  
Stopper  
cod. **KV11**



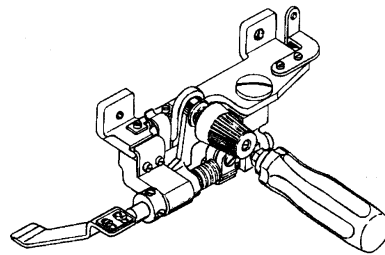
Lamina arricciatore  
Shirring blade  
cod. **KV16** 4 fili  
cod. **KV17** 5 fili



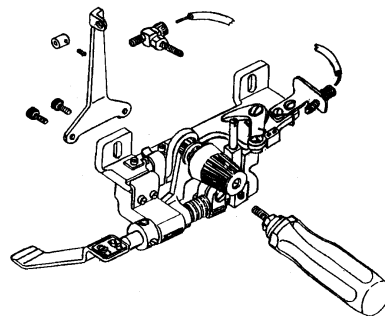
Leva  
Lever  
cod. **KV20E**

**KI. 400 serie, 500 serie, 700 serie, 800 serie**

**Ricambi per gruppo GA/GH-KV**  
*Parts list for GA/GH-KV group*



Arricciatore manuale opl.  
Hand shirring device asm.  
cod. **K.....**



Arricciatore a ginocchiera opl.  
Knee lifter shirring device asm.  
cod. **K.....**

**Trasformazioni per arricciatore - Shirring device transformations**

Macchine Machines							Tessuto Cloth
737	3	3	E799 (210799) E800 (210800)	D996 (210996)	H959 (210959)	P135 (205135)	medio-leggero medium-light
746	2	4	E919 (210919) E920 (210920)			P136 (205136)	
757	3	3	E980 (210980) E981 (210981)	D002 (211002)	H957 (210957)	P508 (208508)	medio-pesante medium-heavy
	3	4	E982 (210982) E986 (210986)	D003 (211003)		P509 (208509)	