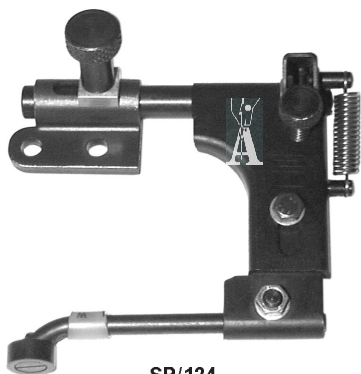
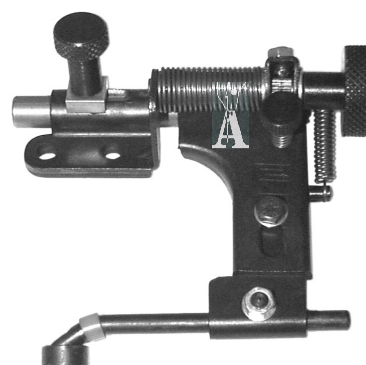


GUIDA STANDARD - STANDARD GUIDE



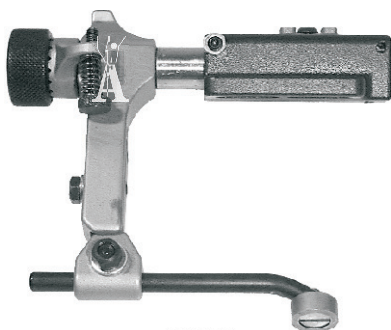
SP/124
Guida standard
Standard guide

GUIDA REGOLABILE - ADJUSTABLE GUIDE

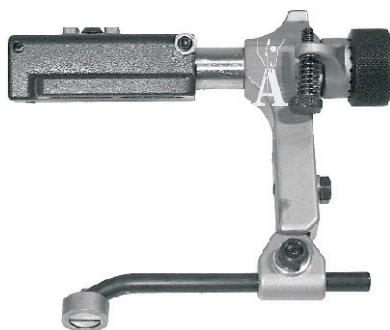


SP/126
Guida regolabile
Adjustable guide

GUIDE MICROMETRICHE UNIVERSALI - UNIVERSAL MICROMETRIC GUIDES

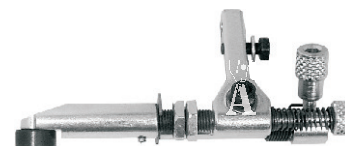


SP/127
Guida micrometrica - sinistra
Micrometric guide - left



SP/128
Guida micrometrica - destra
Micrometric guide - right

Parte inf. 2 posizioni per SP/128
2 positions lower set for SP/128



SP/050
Parte inf. 2 posizioni
2 positions lower set

Questo accessorio consente di fissare due distanze diverse di cucitura.
This attachment allows to fix two different stitch distances.



SP/129
Guida micrometrica doppia
Double micrometric guide

Guide applicabili su tutte le macchine piane e a braccio triplice trasporto.
Su queste guide è possibile montare bordatori, orlatori, tracolle, e guide lampo per ogni tipo di lavorazione.

Guides applicable to all flat bed and needle & lower feed cylinder bed machines. On these guides it is possible to mount binders, hemmers, shoulders and zipper guides, for all sewing operations.

E' necessario indicare la classe esatta della macchina sulla quale la guida deve essere montata.

It is necessary to mention the right class of the machine on which the guide has to be mounted.

ACCESSORI - ACCESSORIES



6765/02
Guida con rullo normale
Standard roller guide



6765/20
Guida con rullo piccolo
Small roller guide



cod. **15946/3** - 3 mm
cod. **15946/5** - 5 mm
cod. **15946/8** - 8 mm
Guida per mezze cerniere
Half zipper guide



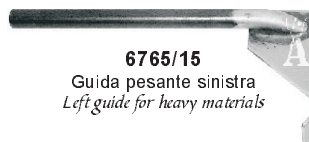
cod. **15945/3** - 3 mm
cod. **15945/5** - 5 mm
cod. **15945/8** - 8 mm
Guida per cerniere intere
Whole zipper guide



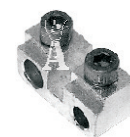
6765/10
Guida piana
Plain guide



6765/12
Guida pesante destra
Right guide for heavy materials



6765/15
Guida pesante sinistra
Left guide for heavy materials



6766
Blochetto portabordatori
Binders holder