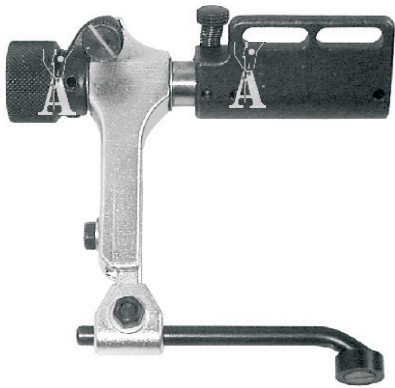
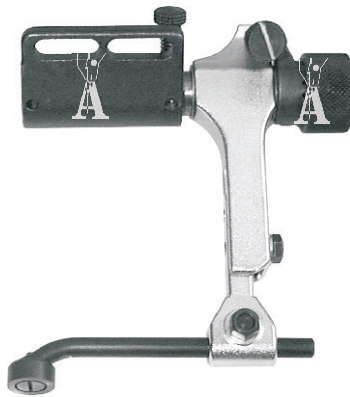


Guide ribaltabili (Overturning guides)

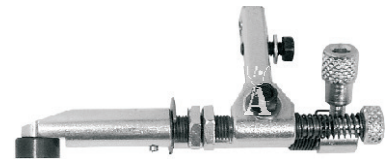
GUIDE MICROMETRICHE UNIVERSALID - UNIVERSAL MICROMETRIC GUIDES



cod. **SP/127**
- guida micrometrica sinistra
- left micrometric guide



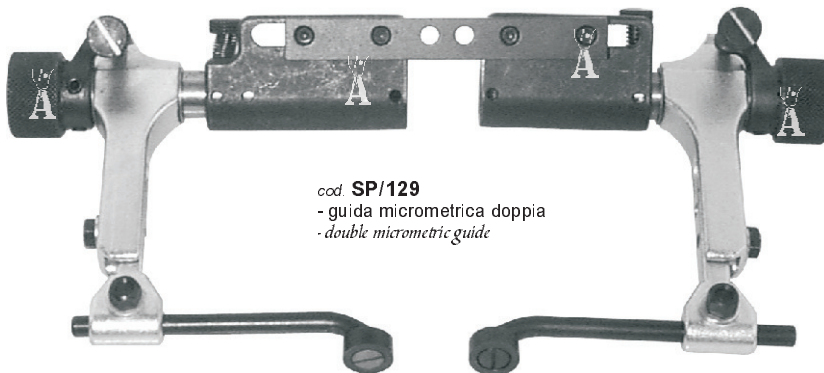
cod. **SP/128**
- guida micrometrica destra
- right micrometric guide



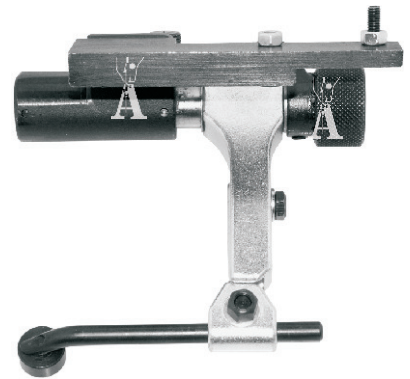
cod. **SP/050**
- parte inf. 2 posizioni
- 2 positions lower set

Questo accessorio consente di fissare due distanze diverse di cucitura.

This attachment allows to fix two different stitch distances.



cod. **SP/129**
- guida micrometrica doppia
- double micrometric guide



cod. **SP/367**
- guida micrometrica con staffa per Adler 367
- micrometric guide with bracket for Adler 367

Staffe per applicazione SP/129 - Brackets to fix SP/129

Dürkopp-Adler



cod. **SP/052**
- kl. 467, 767



cod. **SP/054**
- kl. 69, 169, 269

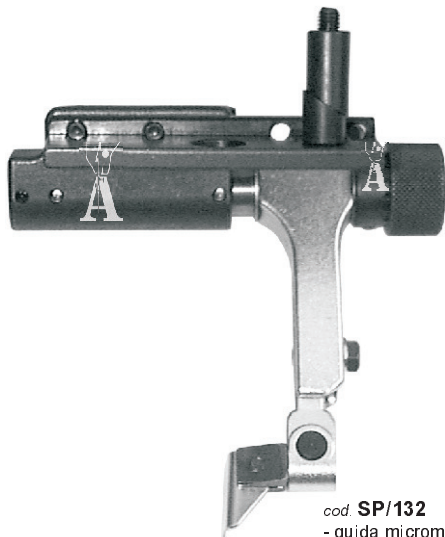
Pfaff



cod. **SP/056**
- kl. 145, 245, 545, 1245



cod. **SP/058**
- kl. 335, 1425



cod. **SP/132**
- guida micrometrica per tappezzeria con staffa per Adler 467, 767
- micrometric guide for upholstery with bracket for Adler 467, 767

Guida specifica per essere applicata su macchina ADLER 467/767.

Questa guida consente di essere posizionata molto vicino all'ago senza intralciare la zona di lavoro.

E' particolarmente utile per cuciture su materiali imbottiti o di alto spessore.

Precise guide to be set on 467/767 ADLER machine.

This guide allows to be placed very near to the needle without hampering the working area.

It is especially useful for stitchings on quilted materials or with high thickness.



cod. **SP/060**
- guida pesante lunga 35 x h13 mm
- long guide 35 x h13 mm heavy type



cod. **SP/062**
- guida pesante media 30 x h13 mm
- medium guide 30 x h13 mm heavy type



cod. **SP/064**
- guida pesante corta 16 x h13 mm
- short guide 16 x h13 mm heavy type