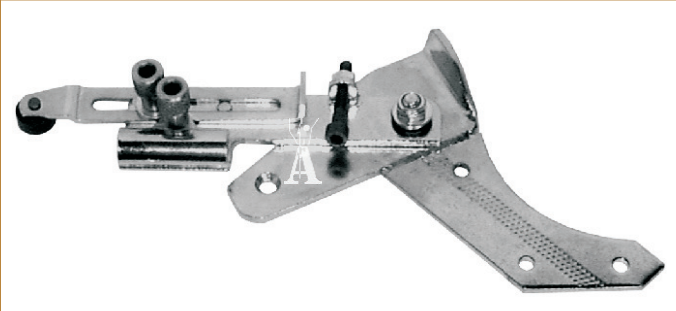
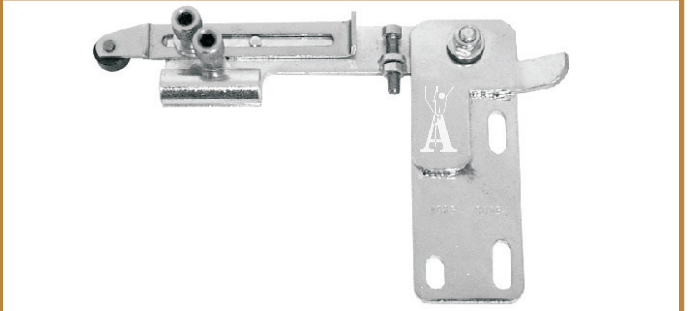


Porta apparecchi (Attachment holders)

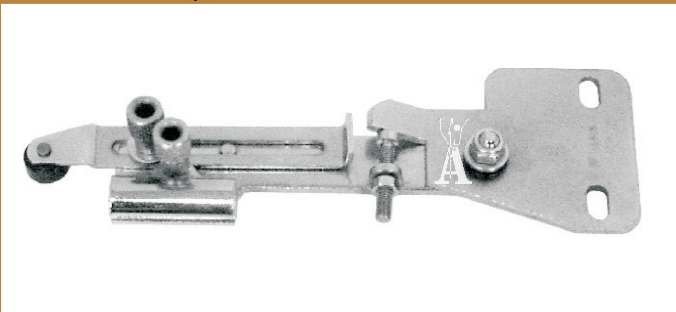
15803 per: ADLER 67, 167, 267 - PFAFF 145, 245, 1245
NECCHI 900, 902



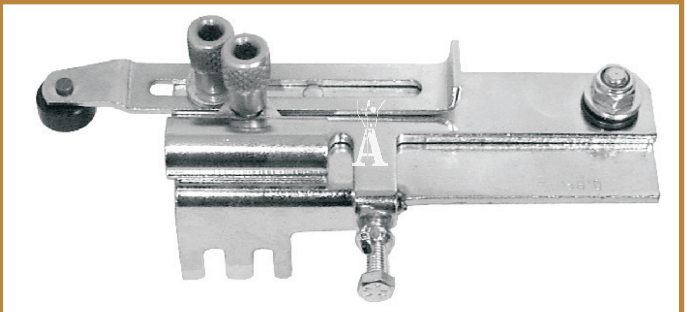
15804 (15800) UNIVERSALE PER MACCHINE PIANE
UNIVERSAL FOR FLAT BED MACHINES
per: ADLER 467, 767 - JUKI 1508, 1510



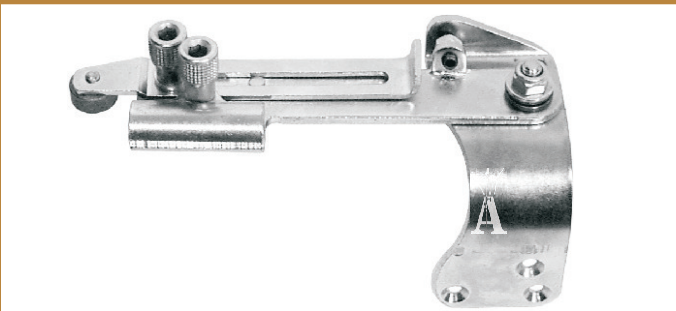
15805 per: ADLER 8967 - JUKI DSC-245



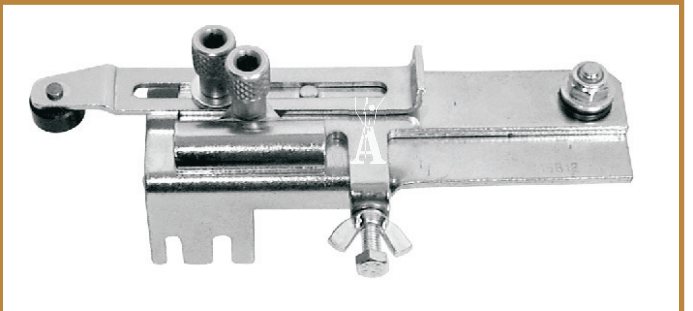
15810 per: ADLER 69 - SEIKO LSC-8BV



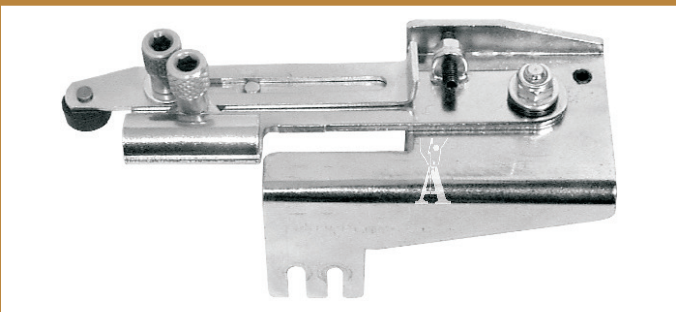
15811 per: SEIKO LCW-8BL



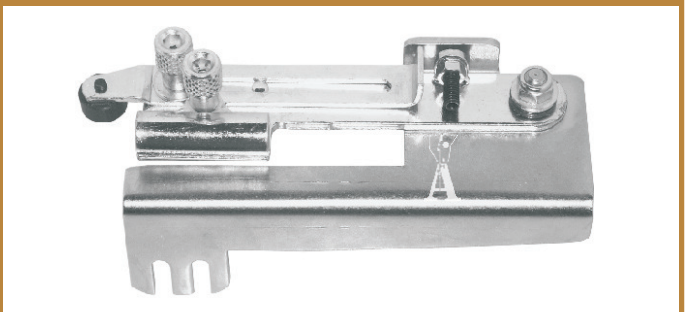
15812 per: NECCHI 840 - PFAFF 335



15813 per: ADLER 169



15814 per: JUKI LS1342



ACCESSORI PER PORTA APPARECCHI ACCESSOIRES FOR ATTACHMENTS HOLDERS



cod **15815**
Porta apparecchi per
placche vibranti
Attachments holder for binder set plate



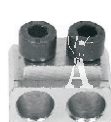
cod **15820/1**
Guida dritta
Straight guide



cod **15820/3**
Guida con rullo piccolo
Small roller guide



cod **15820/2**
Guida con rullo normale
Standard roller guide



cod **15825**
Blocchetto
per perno
Pin block



cod **15820/4**
Bottone ferma
apparecchi
Attachments nut



cod **15820/5**
Bottone (M5)
ferma guida
Guide nut (M5)



cod **15820/6**
Bottone (M6)
ferma perno
Pin nut (M6)