

# Guide varie

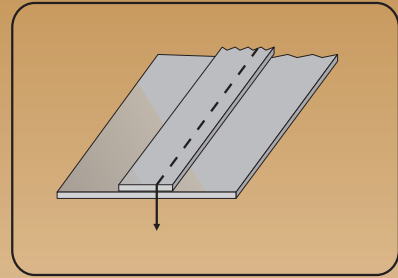
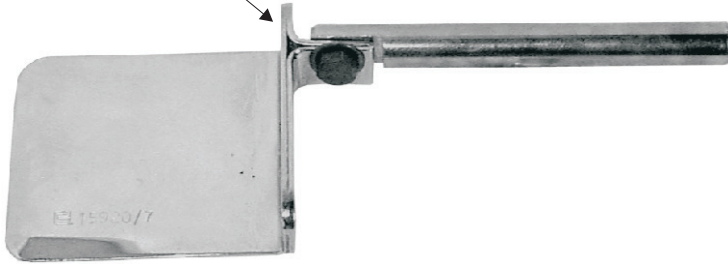
(Various attachments)

## 15920 GDU

GUIDA DRITTA UNIVERSALE

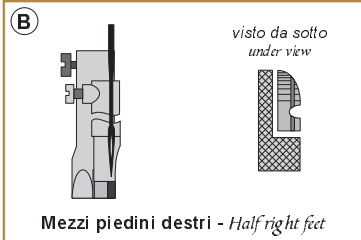
UNIVERSAL STRAIGHT GUIDE

Dimensione prolunga  
Extension size



Codice	Dim. prolunga (extension size) (mm)		
15920/7	7		
15920/20	20		

PIEDINI CONSIGLIATI - SUGGESTED FEET

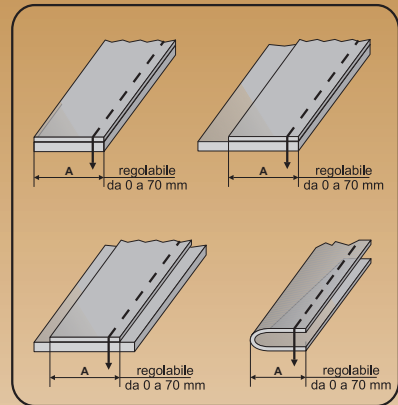
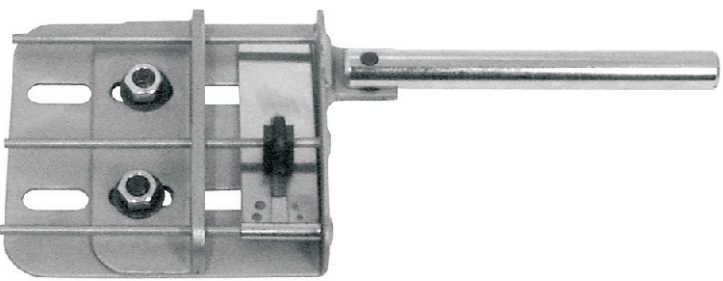


vedi pag. 45 - see on pag. 45

## 15932 GNR

GUIDA NASTRO REGISTRABILE

ADJUSTABLE RIBBON GUIDE



Codice	Entrata (A) (tape size) (mm)	Spessore (S) (thickness) (mm)	
15932/45	da 0 a 45	da 0,3 a 3	
15932/70	da 0 a 70	da 0,3 a 3	

Assemblaggi - Assemblies

Nota: vedere pag. 34  
Note: see on page 34

