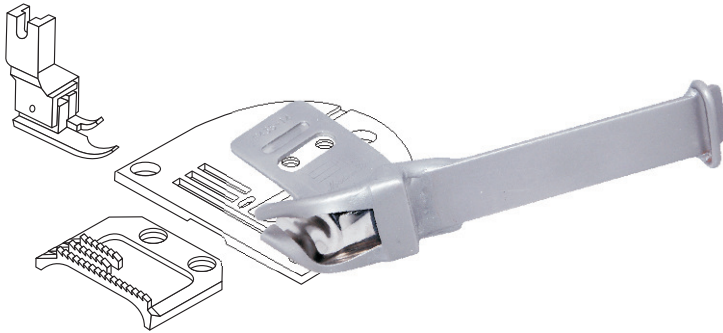
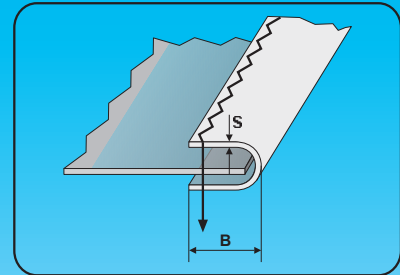


## F435 BORDATORE PER ELASTICO

*Per macchine piane zig zag  
For flat bed zig zag machines*



*BINDER FOR ELASTIC*



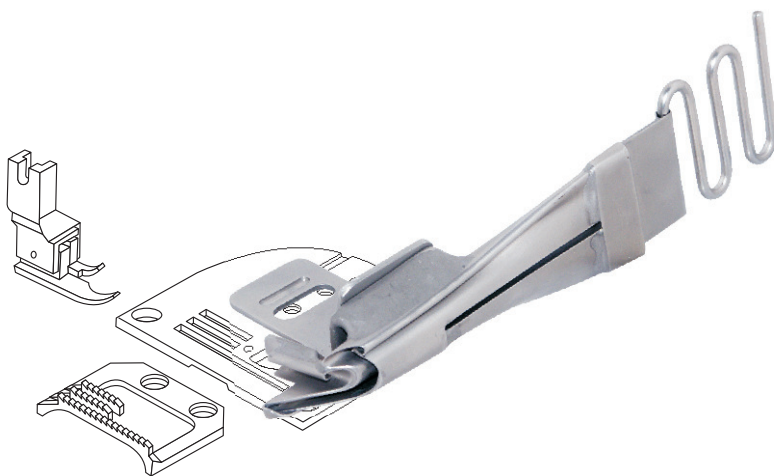
**GRUPPI COMPLETI - SEPARATI**    *COMPLETE SETS - SEPARATED*  
(Placca, Griffa, Piedino)                      (Needle plate, Feed dog, Foot)

		PLACCA <i>Needle Plate</i>	GRIFFA <i>Feed Dog</i>	PIEDINO <i>Foot</i>
- BERNINA 217	(zig-zag)	cod. <b>15490</b>	cod. <b>15492</b>	cod. <b>N602ZZ</b>
- BROTHER 856	(zig-zag)	cod. <b>15520</b>	cod. <b>15521</b>	cod. <b>15522</b>
- DÜRKOPP 265	(zig-zag)	cod. <b>15510</b>	cod. <b>15511</b>	cod. <b>N602ZZ</b>
- JUKI LZ2280, 2290	(zig-zag)	cod. <b>15520</b>	cod. <b>15521</b>	cod. <b>15522</b>
- NECCHI 720, 750	(zig-zag)	cod. <b>15560</b>	cod. <b>15561</b>	cod. <b>N602ZZ</b>
- PFAFF 138, 238	(zig-zag)	cod. <b>15600</b>	cod. <b>15601</b>	-----
- PFAFF 438	(zig-zag)	cod. <b>15610</b>	cod. <b>15611</b>	cod. <b>N602ZZ</b>
- REFREY 930	(zig-zag)	cod. <b>15490</b>	cod. <b>15492</b>	cod. <b>N602ZZ</b>
- SINGER 457	(zig-zag)	cod. <b>15520</b>	cod. <b>15521</b>	cod. <b>15522</b>

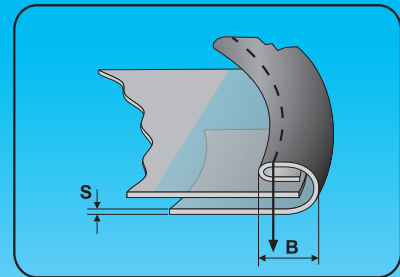
Codice	Entrata (A) (tape size) (mm) (inch)	Lav. finito (B) (finished size) (mm) (inch)	Spessore (S) (thickness)
F435/12	12 15/32	6 1/4	M
F435/14	14 9/16	7 9/32	M
F435/15	15 19/32	7,5 19/64	M
F435/16	16 5/8	8 5/16	M
F435/18	18 23/32	9 11/32	M
F435/20	20 25/32	10 3/8	M
F435/22	22 7/8	11 7/16	M
F435/25	25 1	12,5 1/2	M
F435/30	30 1-3/16	15 5/8	M

## F438 BORDATORE A 3 RISVOLTI SFALSATO LARGO

*Per macchine piane  
For flat bed machines*



*RIGHT ANGLE SEMI-FOLD UPPER BINDER  
WIDE BOTTOM*



**NOTA:**  
per i gruppi completi separati fare riferimento alla tabella a pag. 34

**NOTE:**  
for the complete sets separated you must see the schedule at page 34

Codice	Entrata (A) (tape size) (mm)	Lav. finito (B) (finished size) (mm)	Spessore (S) (thickness)
--------	------------------------------------	--	-----------------------------

**L'APPARECCHIO VIENE FORNITO SU RICHIESTA**

Con l'ordinazione è necessario che ci siano inviati sia il campione della fettuccia che deve essere utilizzata, sia il campione del materiale che deve essere bordato.

MANUFACTURED ON REQUEST

With the order we need to receive both sample of tape to be used and sample of material to be binded.